

附录 B
(规范性附录)
砂 包

- B.1 本附录规定了砂包的一般要求。
- B.2 在仅含单腰系带的安全带测试中可以用沙包替代模拟人。
- B.3 砂包质量： (100 ± 2) kg。
- B.4 砂包填充物：沙土和锯末的均匀混合物。
- B.5 砂包外型：
长：940 mm，截面形状周长 0.85 m，各形面之间平滑过渡。
悬挂点：在端面的几何中心。

GB/T 6096—2009



中华人民共和国国家标准

GB/T 6096—2009
代替 GB/T 6096—1985

安全带测试方法

Test method for personal fall protection systems



GB/T 6096—2009

版权专有 侵权必究

*

书号：155066 · 1-37861

定价： 21.00 元

2009-04-13 发布

2009-12-01 实施

中华人民共和国国家质量监督检验检疫总局
中国国家标准化管理委员会 发布

中华人民共和国
国家标准
安全带测试方法
GB/T 6096—2009

*
中国标准出版社出版发行
北京复兴门外三里河北街16号
邮政编码:100045
网址 www.spc.net.cn
电话:68523946 68517548
中国标准出版社秦皇岛印刷厂印刷
各地新华书店经销

*
开本 880×1230 1/16 印张 1.25 字数 31 千字
2009年7月第一版 2009年7月第一次印刷

*
书号: 155066·1-37861 定价 21.00 元

如有印装差错 由本社发行中心调换
版权专有 侵权必究
举报电话:(010)68533533

单位为毫米

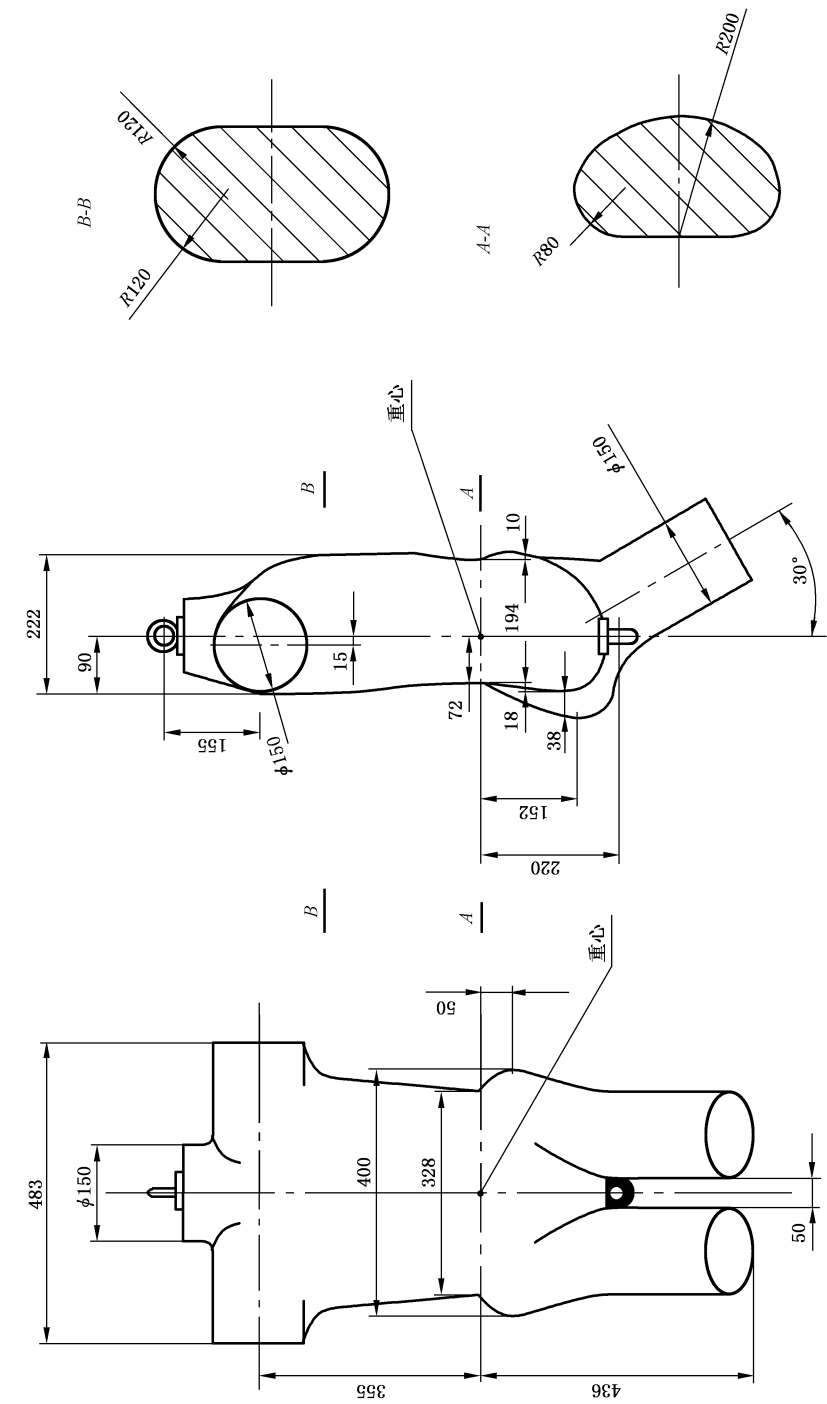


图 A.1 模拟人外形主要尺寸

附录 A
(规范性附录)
模拟人

- A.1 本附录规定了安全带测试中使用的模拟人的质量、外形、材质、重心等要求。
- A.2 外表面采用至少 40 mm 厚橡胶,内部采用整体其他材料,为调整重心位置,材料可以按部位有不同。
- A.3 表面邵氏硬度大于 90。静态性能测试可以使用整体硬质材料制作。
注:表面硬度测试应在模拟人相对平坦的部位,使用邵氏硬度计手持测试。
- A.4 模拟人质量:(100±2)kg。静态性能测试可以不限总体质量。
- A.5 外形尺寸见图 A.1。
- A.6 模拟人表面应平滑过渡,外形轮廓未标注圆弧半径为 R50 mm~R200 mm、圆角半径为 R20 mm。
- A.7 不会接触安全带的部位可以用金属材料。

前 言

本标准代替 GB/T 6096—1985《安全带试验方法》。

本标准与 GB/T 6096—1985 相比主要变化如下:

- 增加了模拟人穿戴测试方法;
- 增加了盐雾测试方法;
- 增加了围杆作业安全带滑落测试方法;
- 增加了区域限制安全带整体静态、动态负荷测试方法;
- 增加了坠落悬挂安全带的整体静态负荷测试方法;
- 增加了使用加速度传感器测试方法;
- 增加了测试图例;
- 增加了附录 A;
- 增加了附录 B。

本标准的附录 A、附录 B 是规范性附录。

本标准由国家安全生产监督管理总局提出。

本标准由全国个体防护装备标准化技术委员会(SAC/TC 112)归口。

本标准负责起草单位:北京市劳动保护科学研究所。

本标准参加起草单位:斯博瑞安(中国)安全防护设备有限公司、泰州市华泰劳保用品有限公司、乐清市华东安全器材厂、江苏曼杰克有限公司。

本标准主要起草人:杨文芬、肖义庆、臧兰兰、陆冰、陈倬为、邓宝举、章康明、王俊本。

本标准所代替的标准的历次版本发布情况为:

- GB 6096—1965,GB/T 6096—1985。